

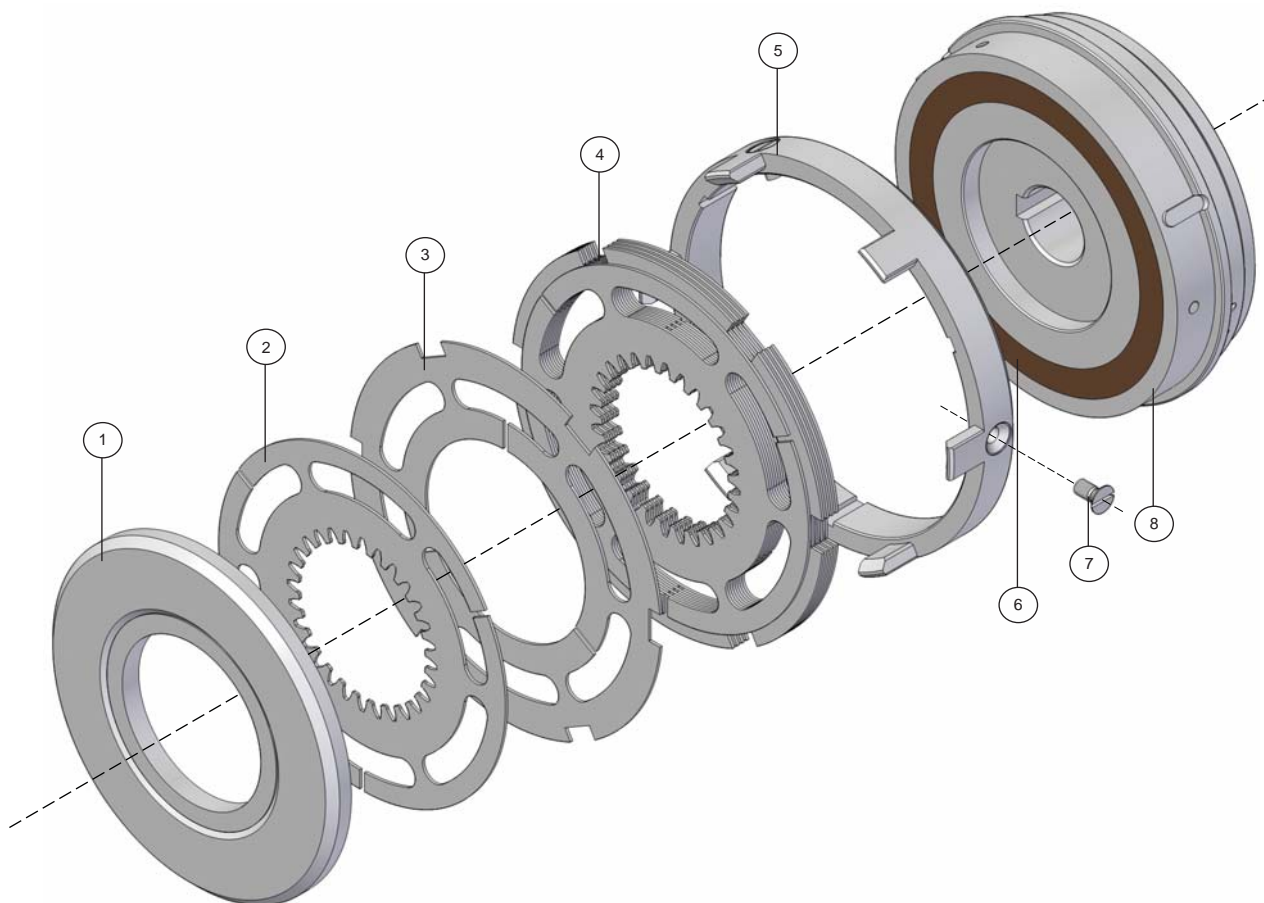


Los frenos electromagnéticos multidisco con campana incorporada TIPO A se entregan con el agujero E y su respectivo chavetero, mecanizado según indicaciones del cliente hasta el máximo indicado.

Los del TIPO B con agujero para asiento de rodamiento son muy cómodos para el caso de soportar un eje pasante por su interior. En el primer caso corresponde un recargo por mecanizado si se requiere dicha tarea a la fábrica.

La tensión normal de trabajo es de 24Vcc, pudiendo construirse en otras tensiones sobre pedido. También podemos proveer la fuente de alimentación, cuya conexión se realiza conectando a masa el polo negativo y al cable el polo positivo.

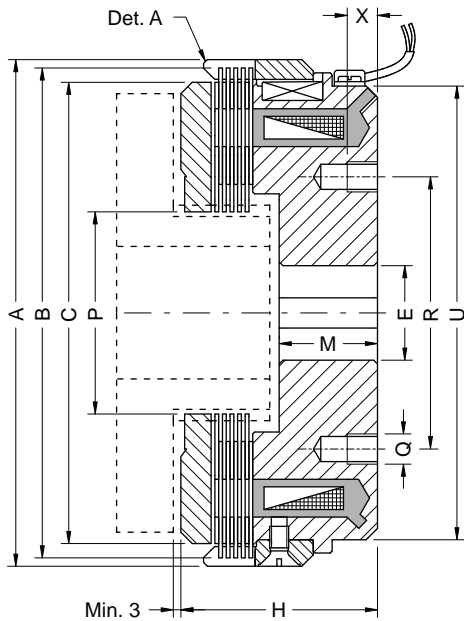
## FORMA CONSTRUCTIVA TIPICA



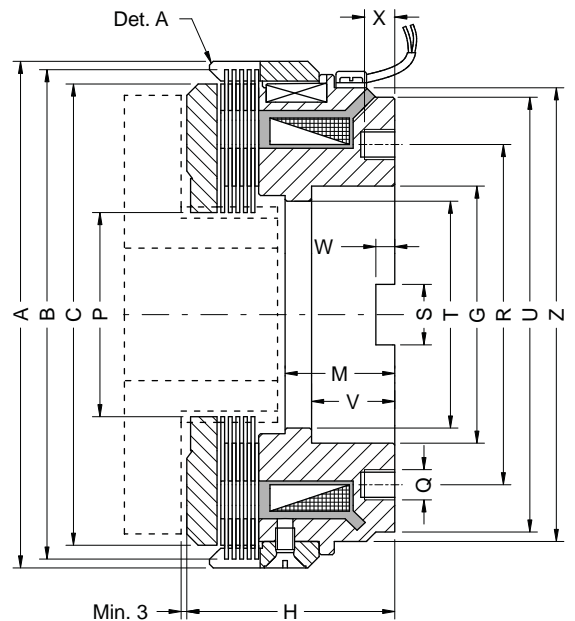
- 1 - Placa móvil
- 2 - Disco interior
- 3 - Disco exterior
- 4 - Paquete de discos

- 5 - Campana
- 6 - Bobina electromagnética
- 7 - Tornillo de fijación de la campana
- 8 - Portabobina

## DATOS TECNICOS



Tipo A



Tipo B

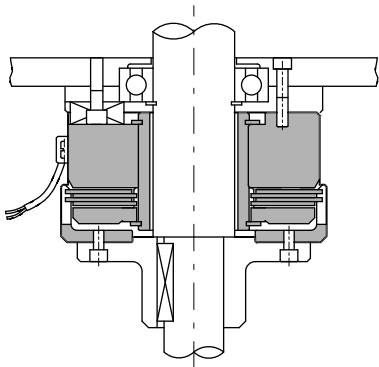
Chavetero según DIN 6885/2

TIPO	Torque Dinám Nm	Torque Estát Nm	A	B	C	E H7		G K6	H	M	N	Q	R	S H7	T	U	V	W	X
						min	max												
FCC-1A	10	20	82	80	71	12	20	35	29,5	16,5	8	M4	41	12	31	70	17	2,5	8
FCC-1B												M5	50						5
FCC-2A	20	50	95	92	83	15	30	42	36	20	8	M6	50	12	37	78	20	2,5	10
FCC-2B												M6	56						5
FCC-5A	55	100	114	112	102	20	40	55	45,5	23	10	M6	60	14	45	95	22	5	12
FCC-5B												M8	75						9
FCC-10A	100	200	134	132	122	20	50	68	52	26	12	M8	72	16	60	115	22	5	15
FCC-10B												M8	90						9
FCC-20A	200	400	166	164	151	30	60	75	58,5	30	12	M10	92	20	65	142	25	6	15
FCC-20B												M10	100						9
FCC-40A	400	800	195	194	180	30	65	90	68,5	33,5	16	M10	110	20	80	170	28	6	18
FCC-40B												M10	116						12
FCC-60A	600	1100	202	202	186	35	80	100	73,5	35	19,4	M10	120	20	90	172	31	6	20
FCC-60B												M12	130						13
FCC-100A	1000	1800	240	238	222	40	90	110	77	37	22	M12	140	25	100	210	32	6	20
FCC-100B												M12	145						18
FCC-150A	1500	2400	258	256	240	45	100	140	80	35	22	M12	150	25	130	232	33	8	20
FCC-150B												M12	170						15
FCC-220A	2200	3300	295	293	274	50	110	125	104	48	25	M16	160	25	115	260	42	8	25
FCC-220B												M16	200						20
FCC-320A	3200	5800	336	334	310	55	120	140	114	49	35	M16	190	25	130	304	43	8	25
FCC-320B												M16	275						20

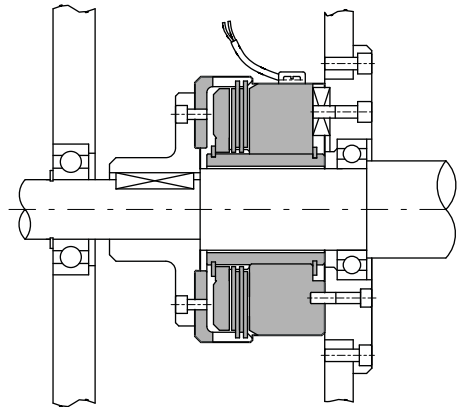
# FRENOS ELECTROMAGNETICOS MULTIDISCO

TEKMATIC

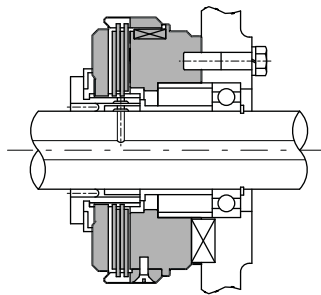
## EJEMPLOS DE MONTAJE



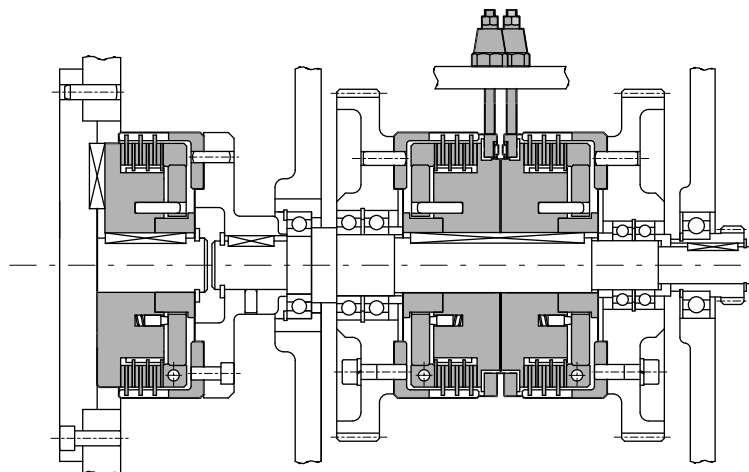
Freno electromagnético multidisco tipo FEM, aplicado en posición vertical. Debe cuidarse que la placa móvil quede en la parte inferior.



Freno electromagnético multidisco tipo FEM, montado sobre la tapa de rodamiento entre dos tabiques de máquina.



Freno electromagnético multidisco con campana incorporada tipo FCC B, centrado por casquillo sobre pared lateral, frenando un eje pasante por su interior.



Grupo embrague electromagnético multidisco con anillo colector modelo ESC F, utilizado en la inversión de marcha, y freno electromagnético multidisco modelo FSC F, aplicados en caja de comando para fresadora.

## Fuentes de alimentación simples y dobles para embragues y frenos, tipo FA y FAD

Las fuentes de alimentación EMHEI están diseñadas para comandar los embragues y frenos electromagnéticos de nuestra fabricación.

Los modelos FA y FAD están montados dentro de un gabinete metálico con ventilación. Se construyen con capacidades de 5, 10 y 20 amp. y se emplean para el control de un sólo elemento, embrague o freno (TIPO FA), o de unidades combinadas (TIPO FAD).

Un microcontacto exterior se utiliza como señal de maniobra. Están equipados con fusible electrónico a la salida y fusible de cartucho sobre el primario.

Cuentan con un circuito de contra excitación que aplicando una tensión inversa mejora el despegue de los equipos electromagnéticos en la desconexión.

Los modelos FAS y FADS con capacidades de 3 y 6 amp. tienen la misma aplicación que los anteriores, pero no cuentan con fusible electrónico y deben montarse, para su protección, sobre tablero o gabinete.

Ambos grupos permiten accionar los embragues y frenos electromagnéticos con una frecuencia de maniobra suficientemente elevada para satisfacer todas las aplicaciones industriales.

El puente rectificador FUM-3 con tensión de alimentación 220 o 380 Vca encuentra su mayor aplicación en el accionamiento de los frenos de seguridad TIPO FE montándolo directamente en el motor o bien para alimentar las unidades de 220 Vcc.

Consulte con nuestro departamento técnico sobre posibilidades de aplicación y detalles de conexión, además de características adicionales.

## Fuentes de alimentación para frenos de seguridad, tipo FAE

Los frenos de seguridad de la línea FE, al estar contruidos con una bobina en corriente continua, se tornan mas lentos a tamaños mayores. Por esto es que hemos desarrollado una fuente de alimentación especial, la serie FAE, que comanda el energizado y el corte de suministro eléctrico de la bobina.

Para lograr altas velocidades en el armado del campo magnético, estas fuentes disparan un impulso eléctrico de sobre excitación de muy alto voltaje por un tiempo muy corto. A esto se lo denomina "corriente de atracción". Luego baja el voltaje y alimenta al freno con la tensión nominal. A esto se lo denomina "corriente de retención".

En el momento del frenado, la fuente de alimentación FAE corta la corriente de retención y manda un pulso de contra excitación para anular el campo magnético.

Estas fuentes se presentan en cajas estancas. El conexionado es por borneras, y todos sus componentes están firmemente montados en rieles DIN y placas de soporte. Esto le confiere a la fuente una robustez, confiabilidad y durabilidad ideales para funcionar en las situaciones más adversas.

## Fuentes de alimentación para regular el torque, tipo FAR

Los frenos para control de tiro de la serie FCT requieren una fuente de alimentación regulable para obtener el torque de frenado deseado. Para estas aplicaciones desarrollamos la línea FAR que permite, de manera simple, efectiva y confiable, el comando de los frenos para control de tiro.

El operador dispone de un potenciómetro para regular la tensión que la fuente de alimentación le entrega al freno. Al bajar la tensión aplicada a la bobina de freno, disminuirá proporcionalmente el torque de frenado, sucediendo a la inversa si aumentamos la tensión.

Estas fuentes de alimentación son especialmente útiles

cuando queremos reducir el torque de cualquier tipo de freno o embrague. Es sabido que los órganos de transmisión sufren con los arranques y detenciones bruscas. Los reductores se desgastan prematuramente, a los acoples dentados se le barren los dientes, los acoples de banda de goma se cortan, inclusive las barras cardánicas ven reducida su vida útil ante frecuencia de maniobras altas con grandes inercias involucradas. Con el uso de una fuente de alimentación del tipo FAR podemos regular el torque del embrague consiguiendo tiempos de acople más largos, o del freno consiguiendo frenadas mas lentas. De esta forma, un mismo embrague o freno sirve para un rango de aplicaciones mucho más amplio sin necesidad de hacer cambios en la transmisión de su máquina.