

# EMBRAGUES Y FRENOS NEUMATICOS MONODISCO

EMBRAGUES NEUMATICOS

FRENOS NEUMATICOS

UNIDAD COMBINADA EMBRAGUE-FRENO LINEA EFN

UNIDAD COMBINADA EMBRAGUE-FRENO LINEA LN

JUNTAS ROTATIVAS DE ALIMENTACION

EMBRAGUE O FRENO NEUMATICO LINEA EOFN

Las unidades combinadas a comando neumático son un conjunto de embrague monodisco accionado por aire y un freno monodisco, accionado por resortes. Este tipo de construcción se encuentra ampliamente probado en el campo de la ingeniería mecánica en general, donde grandes masas deben ser aceleradas o desaceleradas en cortos períodos de tiempo. Fue desarrollado originalmente para aplicarlos en prensas y balancines, ya que gracias a su construcción compacta le permite ser colocado en espacios reducidos, como ser entre el cuerpo de la máquina y el volante. Actualmente han encontrado un vasto campo de aplicación en la industria en general. Su construcción hace que sea imposible el acoplamiento del embrague estando el freno accionado y viceversa.

### Construcción y funcionamiento

La unidad combinada embrague freno a comando neumático está constituida de tres elementos fundamentales: la carcasa, el disco de embrague y el disco de freno.

La carcasa comprende el cuerpo (1), la cámara (2), el pistón turbina (3), los resortes (4), los pernos de arrastre (5) y los retenes de aire o sellos (6).

Los discos, tanto de embrague (7) como de freno (8) se componen de un par de orejas con bujes donde trabajarán los pernos, y unos sectores de material de fricción.

El disco de embrague (7) debe estar vinculado al órgano rotativo de la máquina (volante, rueda dentada, etc) mediante dos pernos, uno completamente cilíndrico y uno con una superficie aplanada.

El disco de freno debe estar fijo a una parte estática de la máquina, también con dos pernos.

#### Funcionamiento del freno

Al no tener presión de aire aplicada, los resortes (4) que están apoyados sobre el cuerpo (2) presionan contra el pistón (3). Este imprime presión al disco de freno (8) contra la cámara (2). De esta forma se obtiene el frenado.

#### Funcionamiento del embrague

Al inyectar aire comprimido por la entrada de aire (9), el pistón (3) se separa del disco de freno (8) comprimiendo los resortes (4). Con la suficiente presión de aire, el pistón empujará el disco de embrague (7) contra el cuerpo (1), produciendo así el acoplamiento.

Si se corta la presión de aire en la cámara, o si baja debido a pérdidas, y el embrague se desacopla, inmediatamente se produce el frenado. Esto se debe a que elemento que hace la vinculación del embrague y del freno es uno solo (el pistón turbina). Es por esto que es imposible que se solapen el embragado y frenado.

### Ejecuciones

Actualmente Tekmatic fabrica dos líneas de embragues y frenos neumáticos. La ya reconocida línea EFN y la nueva línea LN. Difieren en algunos aspectos constructivos, pero la principal diferencia es que la línea LN entrega un torque aproximadamente 50% superior que la EFN a igual diámetro de cuerpo.

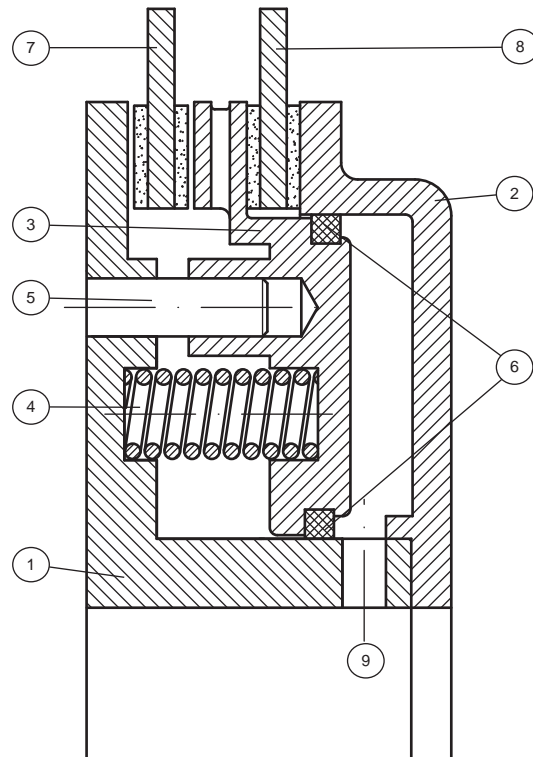
Para ambas líneas se proveen discos con alas cortas, alas largas, bujes, y especiales. Combinando estas alas se encuentra la manera de montar el embrague freno en la máquina de la forma más fácil. El estándar es con ala corta de embrague y ala larga de freno, comúnmente denominada "alas desiguales". Decimos que es la configuración mas común por el hecho que en la mayoría de las aplicaciones el conjunto embrague freno viene montado en voladizo, por afuera del volante. Entonces el ala corta de embrague se vincula al volante y el ala larga de freno pasa por fuera del volante y se vincula con el cuerpo de la máquina.

Derivado del conjunto embrague freno neumático se obtienen el embrague normalmente abierto, el embrague normalmente cerrado, el freno normalmente abierto y el freno normalmente cerrado (o de seguridad). El embrague normalmente abierto es el embrague estándar, en el cual el disco va vinculado al órgano rotativo. Cuando se lo alimenta con aire comprimido se produce en embragado, y cuando se corta la alimentación queda libre. Si a este mismo embrague lo fijamos a una parte estática de la máquina, al darle aire lo que sucede es que se produce el frenado, el cual va a variar en función de la presión de aire que se le entrega. El freno normalmente cerrado (o de seguridad) es el freno estándar. Al alimentarlo con aire comprimido se vence la fuerza de los resortes y permite la rotación. Al quitarle el aire, la fuerza axial producida por los resortes sobre

las superficies de fricción ejerce el frenado. Si a este mismo freno lo conectamos a dos partes giratorias a través del cuerpo y del disco de fricción, se transforma en embrague, el cual va a estar normalmente acoplado hasta que se inyecte aire comprimido y se vence la fuerza de los resortes.

### Criterio constructivo

El grupo embrague freno está previsto para funcionamiento en seco. Por eso es absolutamente necesario evitar la contaminación de las superficies de fricción con grasa o aceite. Si esto sucede habrá una



reducción del torque y aumentará el tiempo de inserción. En caso de contaminarse proceder a la inmediata limpieza o reemplazo del material de fricción.

El grupo embrague freno está diseñado para montaje sobre el eje en posición horizontal.

Nunca superar la velocidad máxima indicada en las tablas.

El equipo viene provisto de fábrica con el entrehierro ya regulado. El recambio del material de fricción se realiza fácilmente sin necesidad de desmontar la unidad.

En las tablas de características técnicas se indica el diámetro máximo al cual se puede alesar el agujero del cuerpo. Todas las unidades se entregan con este agujero y su chavetero terminados según indicaciones del cliente, sin cargo alguno.

El torque se transmite por medio de una chaveta en los modelos EFN y de dos chavetas desfasadas a 180° en los modelos LN, según normas DIN 6885 hoja 2 (con juego en el fondo del chavetero) Tolerancia recomendada para los ejes: h6. Consultar con el departamento técnico de Tekmatic para otro tipo de alesaje y chaveteros.

Los agujeros practicados en el cuerpo para pasaje de aire están desfasados 90° respecto del chavetero. Se debe tener especial cuidado al momento de agujerear el eje para que los orificios sean coincidentes y la alimentación de aire sea óptima.

La presión de aire no debe superar los 6 bar. Una reducción en la presión de aire se traduce en una merma del torque del embrague.

Para asegurar tiempos de respuesta precisos, utilizar cañerías de aire cortas y de diámetro adecuado, ubicar el pulmón de reserva lo mas cerca posible y verificar que la válvula de escape rápido esté montada inmediatamente a continuación de la junta rotativa. Para evitar cargar los rodamientos de la junta rotativa, la alimentación se debe hacer con caños flexibles. Utilizar solo aire comprimido filtrado, con un aporte de 1 a 3 gotas de aceite por m<sup>3</sup> de aire.

El material de fricción es completamente libre de asbestos, aunque se recomienda la utilización de material de protección de las vías respiratorias al manipular estas piezas. Si bien el material de fricción esta preparado para soportar altas temperaturas, para evitar daños en los sellos la temperatura del cilindro no debe ser elevada durante la operación continua.

Por cada disco de embrague y de freno se proveen dos pernos; uno cilíndrico y otro con plano. Este fresado plano permite absorber la dilatación que se produce por el calor generado en el disco por la fricción.

### Compensación del desgaste y reemplazo de los discos de fricción.

El aumento excesivo del entrehierro debido al desgaste de las superficies de fricción causa fuertes golpes internos y aumento del tiempo de acoplamiento y frenado de las mazas rotantes.

En los modelos LN, el desgaste de los sectores de ferodo hasta las 2/3 partes no implica variaciones en las características indicadas en las tablas. A partir de ahí se recomienda su sustitución por discos nuevos.

En los modelos EFN está prevista la suplementación de los sectores de ferodo para compensar el desgaste. Para ninguno de los dos modelos es necesario el desmontaje. La intervención se realiza con la máquina detenida y muy poco herramental, pudiendo ser realizada por cualquier persona someramente entendida.

La sustitución integral de los sectores de fricción en los modelos EFN no es necesario sino hasta que las 3/4 partes de su espesor se haya desgastado. Si los sectores de fricción tienen suficiente espesor, lo que normalmente se hace es agregar láminas de espesores para compensar el desgaste. En función del espesor a compensar, se pueden agregar láminas de un lado del disco de embrague (fig. 1), de un lado del disco de embrague y de un lado del de freno (fig. 2), dos en el disco de embrague y una en el de freno (fig. 3), o dos en cada uno (fig. 4).

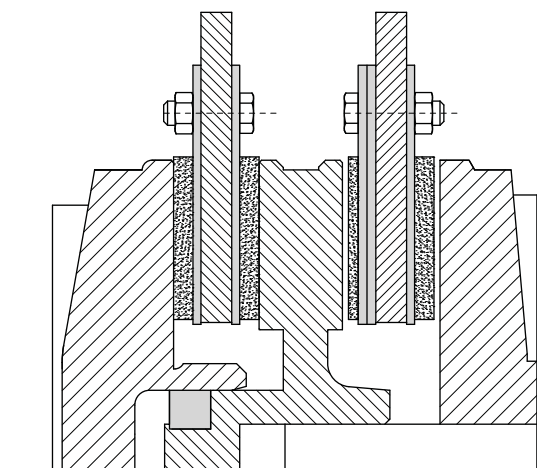


Figura 1

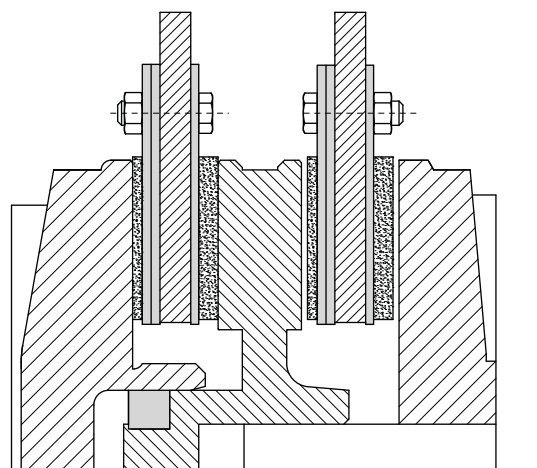


Figura 2

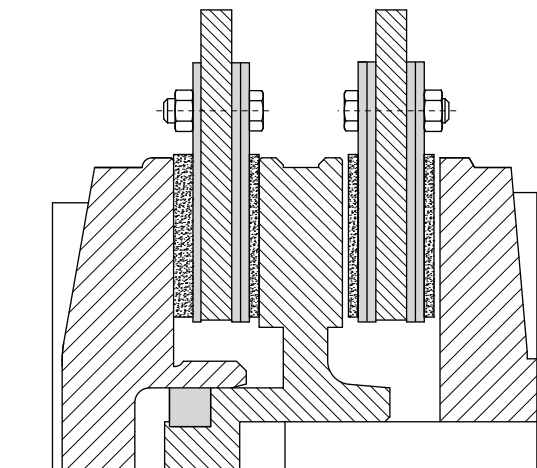


Figura 3

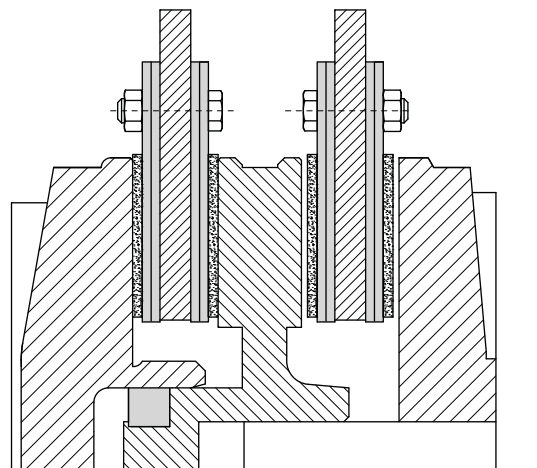


Figura 4



Estas unidades embrague freno a comando neumático son aptos para ser aplicados en balancines, prensas, guillotinas, dobladoras, laminadoras y en toda máquina que requiera grandes torques de arranque, muevan grandes inercias y desempeñen un trabajo severo.

Por su sistema de autoventilación y baja inercia, pueden soportar frecuentes arranques y detenciones sin inconvenientes.

La recuperación del paulatino desgaste es una operación muy sencilla no siendo necesario desarmar el embrague para restablecer su condición inicial. Proveemos sectores con ferodo y espesores de compensación.

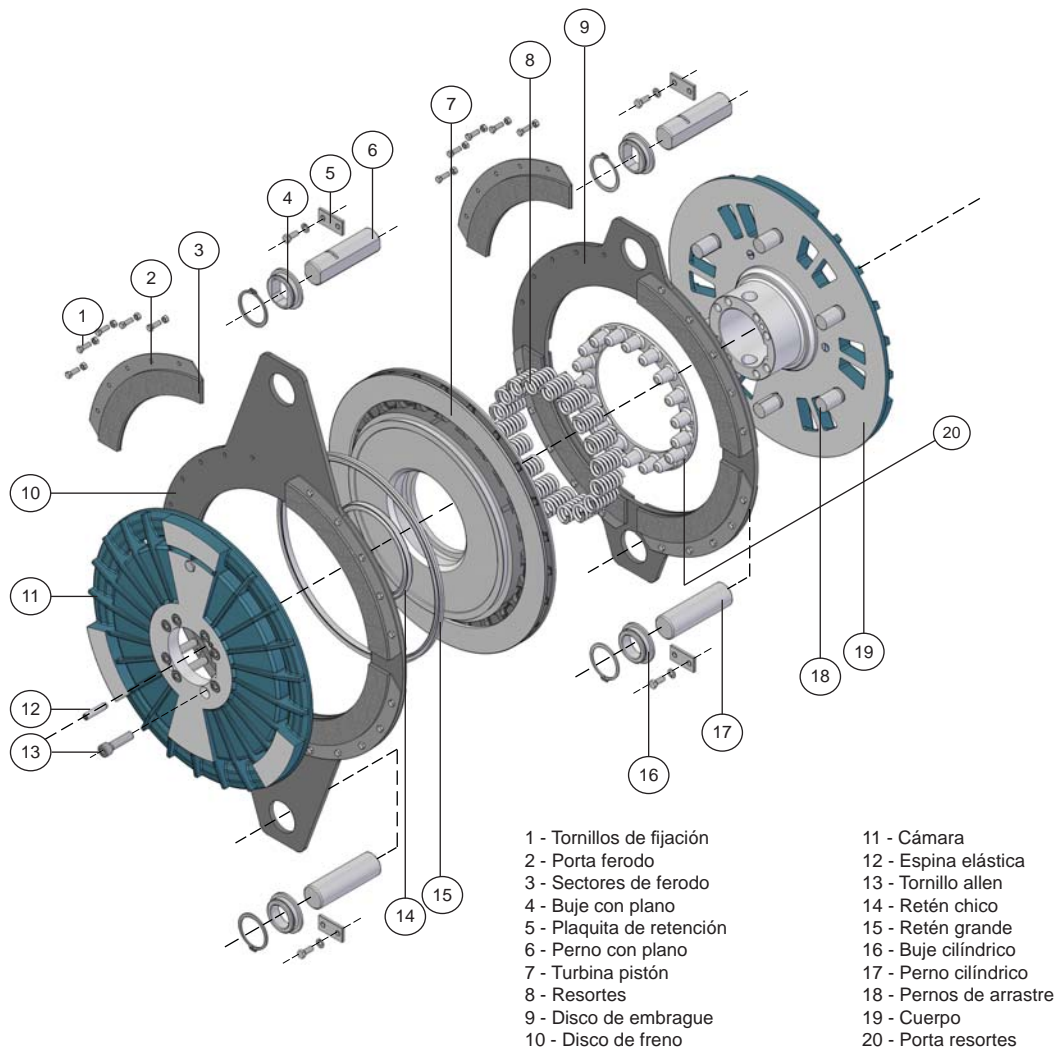
Se entregan con el agujero del cuerpo y su respectivo chavetero terminado entre los valores indicados, mecanizados según indicaciones del cliente, sin cargo alguno.

Deben controlarse las distancias entre centros de los pernos para que el disco se desplace libremente.

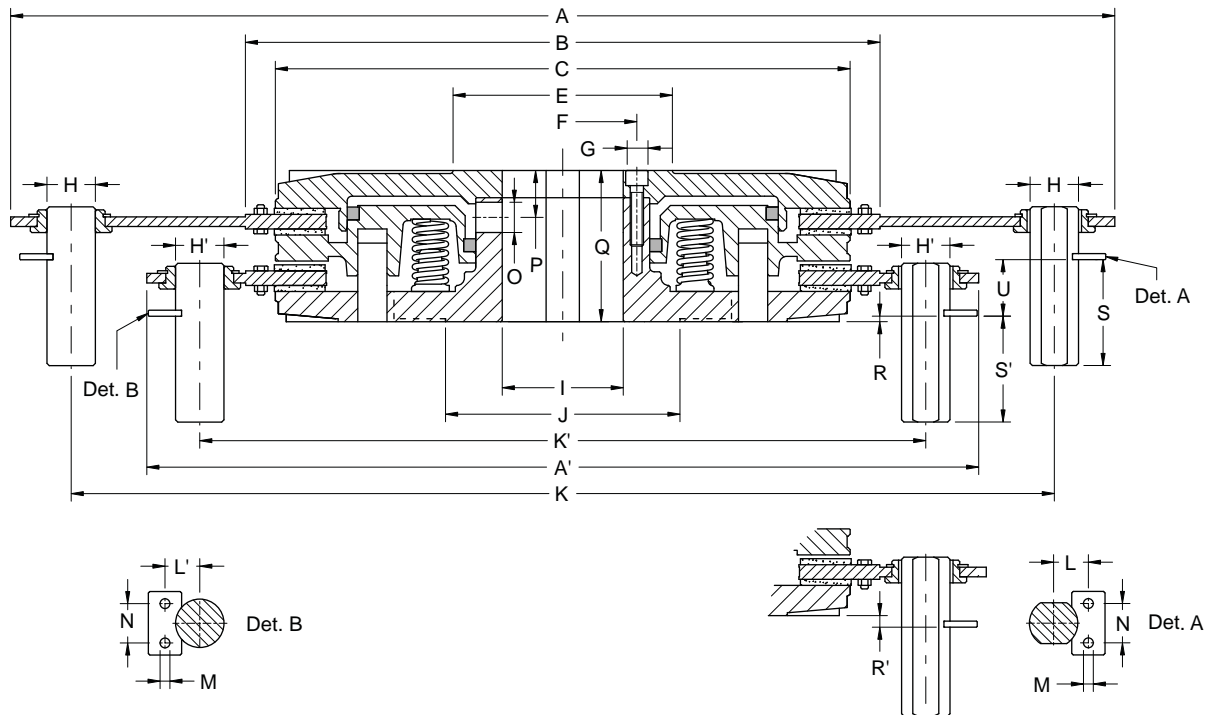
También es muy importante colocar los O'ring en las tapas laterales del embrague para evitar pérdidas de aire. Estas tapas no vienen provistas. El cliente debe mecanizarlas en función de su aplicación, pero indetectablemente deben tener los alojamientos para un O'ring contra el eje y uno contra el conjunto embrague freno. Ver figuras de aplicación para mayores detalles.

No exceder los 6 bar ya que puede dañar los sellos y perjudicar su vida útil. Proveemos las correspondientes juntas rotativas para su alimentación.

### FORMA CONSTRUCTIVA TÍPICA



## DATOS TECNICOS



Presión de trabajo 5.5 Kg/cm<sup>2</sup>

Chavetero según DIN 6885/1

TIPO	EFN-012	EFN-025	EFN-050	EFN-100	EFN-200	EFN-400	EFN-500	EFN-850	EFN-1200	EFN-1700	EFN-2600
Torque emb. (Nm)	120	250	500	1000	2000	4000	5000	8500	12000	17000	26000
Torque fr. (Nm)	60	150	300	600	1200	2400	3100	5100	7200	10200	15600
Vel. max (r.p.m.)	2800	2500	2300	1700	1450	1150	1100	900	800	700	500
Peso (Kg)	7	8	15,5	31	51	90	108	176	263	340	460
A	325	392	516	640	730	880	916	1094	1270	1403	1618
A'	240	232	356	444	525	644	669	794	893	973	1164
B	182	216	276	348	424	510	542	639	736	818	950
C	156	188	236	304	380	465	497	593	675	755	885
E	70	75	85	110	145	160	170	208	260	280	320
F	48	47	58,5	82	99	123	130	153	179	202	224
H	16	18	24	24	32	32	32	38	45	45	50
H'	16	18	24	24	32	38	38	45	50	50	64
I H7	min	18	25	30	40	55	60	70	80	90	100
	max	35	35	45	65	80	95	107	125	115	160
J	70	75	90	110	155	170	175	224	279	320	380
K	280	340	456	560	650	800	836	1000	1160	1320	1500
K'	195	232	296	364	445	550	575	684	775	855	1026
L	12,5	14,5	16	16	23	23,5	23,5	26	27	27	28,5
L'	12,5	14,5	16	16	23	26,5	26,5	26,5	28,5	28,5	39
M	5,5	6,5	6,5	6,5	6,5	6,5	6,5	6,5	6,5	6,5	6,5
N	20	26	26	26	26	27	27	40	40	40	40
O	6	9	12	15	20	20	20	27	36	36	36
P	15	17	20	24,5	31	36	38	47	54,5	59,5	67
Q	50	58	66	82	100	125	140	160	185	203	255
R	---	---	---	5,5	6	14	---	16	28	36,5	49
R'	3	4	6	---	---	---	---	---	---	---	---
S	37	40	42	42	70	46	63	88	67	67	100
S'	37	40	42	42	70	98	80	100	125	125	127
U	17	25	27	34,5	39	47,5	50	60	69,5	75,5	90





Los embragues y frenos neumáticos de nuestra producción se alimentan con aire a través del eje giratorio sobre el cual van montados. Para ello necesitan una junta rotativa dispuesta en el mismo árbol en forma coaxial. La función de la junta rotativa es, entonces, la de permitir el pasaje de aire entre una parte inmóvil (la manguera de alimentación) y una rotativa (el eje).

Gracias a su diseño balanceado no son necesarios puntos de apoyo externo para impedir la rotación del cuerpo. El vástago de la misma debe montarse sobre el eje, prestando la debida atención en la construcción de la rosca para evitar oscilaciones durante el giro.

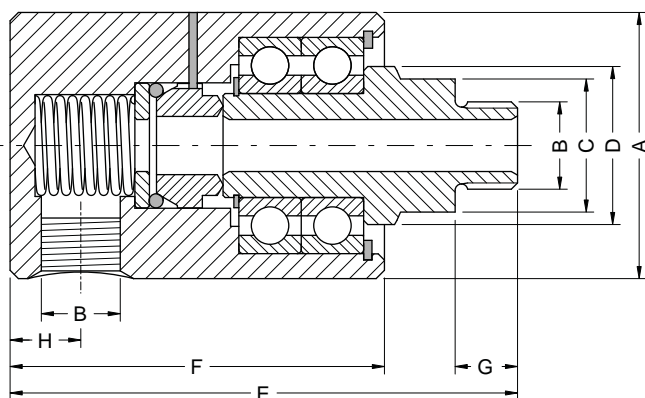
La entrada de aire lateral tiene un agujero con rosca gas al cual se conecta una manguera flexible para evitar cargar los rodamientos.

Para trabajos de alta velocidad podemos suministrar el modelo JRG equipado con un sello mecánico de larga vida útil.

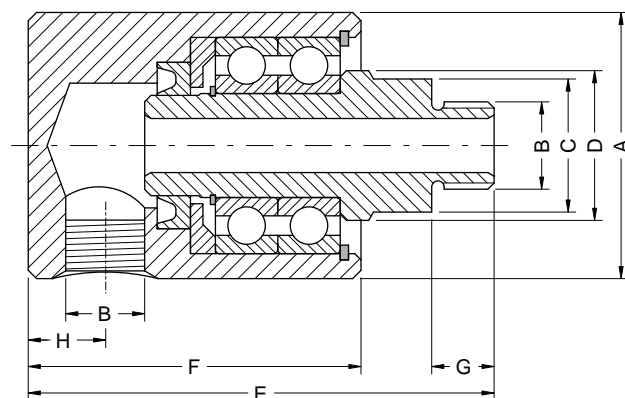
Para evitar dañar los rodamientos durante la instalación, proceder como sigue:

- 1- Tomar suavemente al cuerpo de la junta rotativa en una morsa e instalar la conexión con el tubo flexible.
- 2- Montar la junta sobre el árbol de la máquina.
- 3- Vincular el tubo flexible a la línea de aire comprimido.

**DATOS TECNICOS**



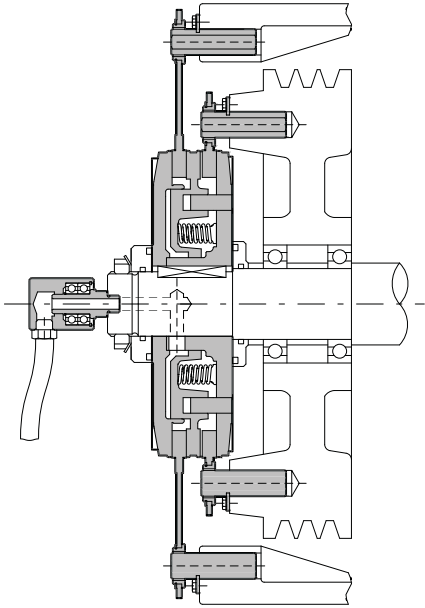
Tipo G



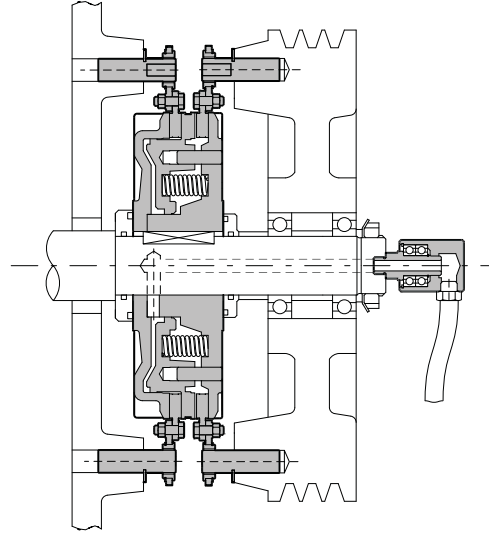
Tipo L

TIPO	A	B Rosca GAS	C	D	E	F	G	H	Para los modelos	
									EFN-EN-FN	LN
JR-25-L	45	1/4"	17	22	85	61	13	14,5	012-025	03-05-10
JR-25-G		1/8"			93	70	12	13		
		1/4"			94		13			
JR-38-L	48	3/8"	22	27	94	68	14	16,5	012-025-050	15-20
JR-38-G					105	79		16,5		
JR-50-L	64	1/2"	32	36	112	80	15	18,5	100-200-400	25-30
JR-50-G				122	90	17				
				129						
JR-100-L	73	1"	41	47	135	101	15	28,5	500-850	40-45
JR-100-G					143	109		28,5		
JR-150-L	98	1-1/2"	55	65	175	125	24	37	1200-1700-2600	50-55-60
JR-150-G				62	189	139		38		

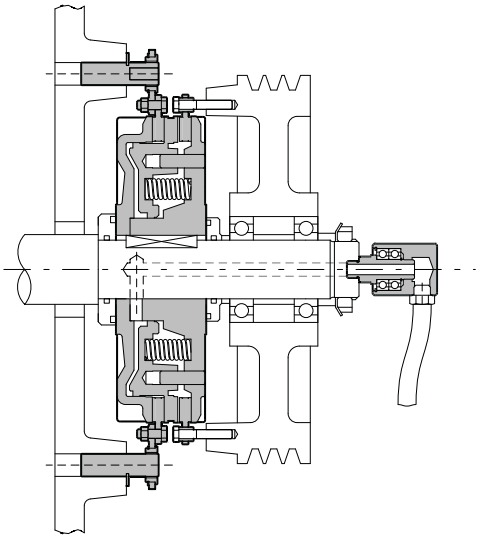
## EJEMPLOS DE MONTAJE



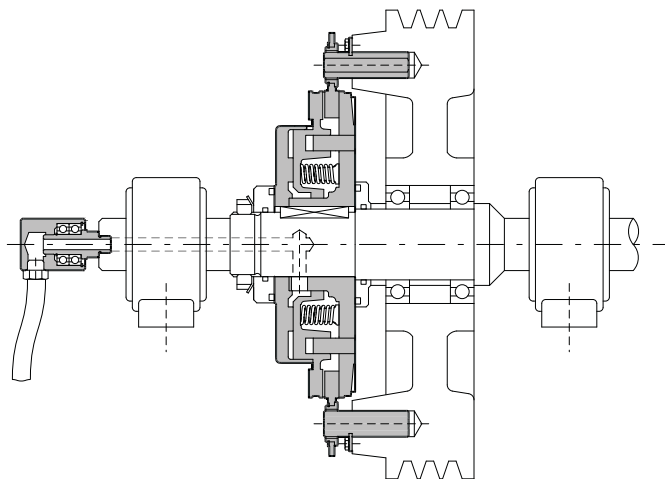
Conjunto embrague freno a comando neumático línea EFN, con ala larga de freno y corta para el embrague, en una aplicación típica de balancines, prensas, etc. El volante contra el cojinete del cuerpo y el embrague en voladizo. Este montaje facilita mucho las tareas de mantenimiento del conjunto embrague freno.



Conjunto embrague freno a comando neumático línea LN, con discos de embrague y freno con alas cortas, montado entre el cuerpo y el volante, con alimentación de aire a través del eje. Esta disposición sirve para múltiples aplicaciones.

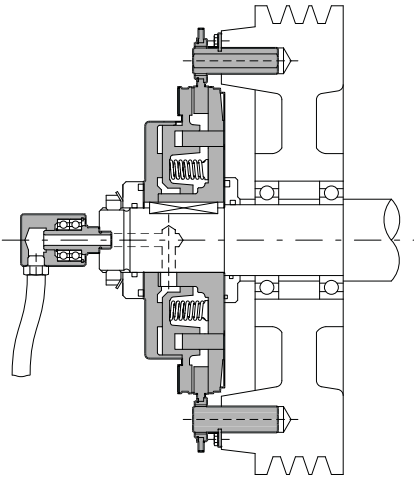


Conjunto embrague freno línea LN, con ala de freno corta y de embrague con bujes. Especialmente recomendada en casos donde los entrecentros de fijación de los discos de embrague y freno deben ser reducidos.

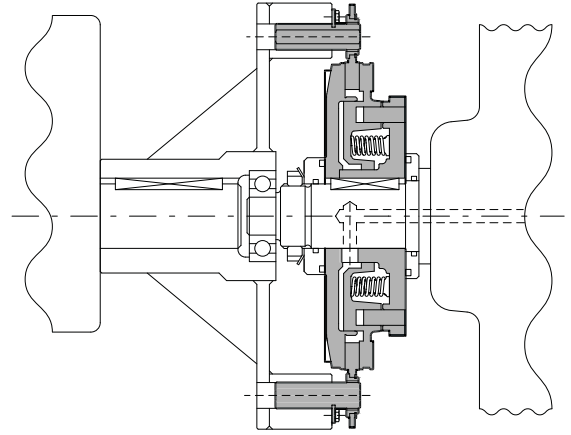


Embrague neumático línea EN montado entre soportes para movimiento del eje conducido. El movimiento entra por la polea-volante. La alimentación se hace a través del eje.

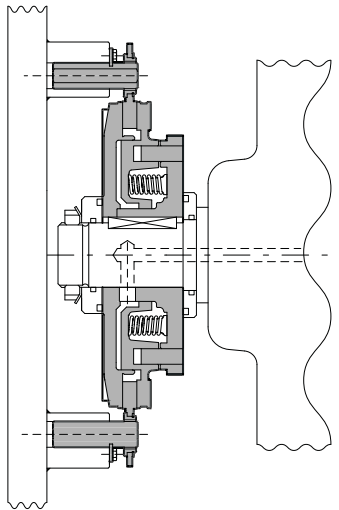
## EJEMPLOS DE MONTAJE



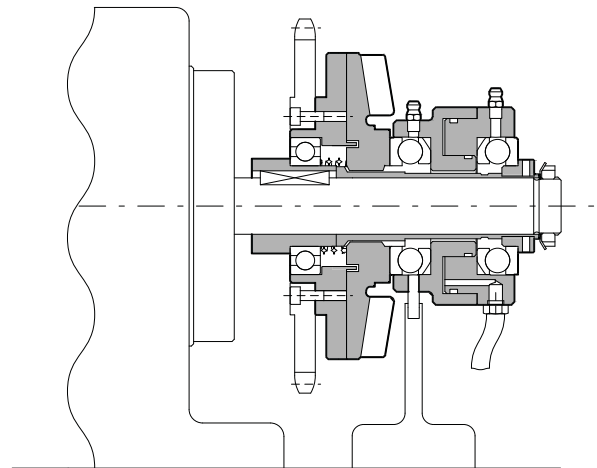
Embrague neumático línea EN, con ala corta, montado en el extremo del eje con su junta rotativa. El volante gira permanentemente, y al aplicar aire transmite el movimiento por el eje. En el momento que se quita el suministro de aire, el eje queda liberado pero no frenado.



Freno neumático línea FN, con ala corta, aplicado como embrague. En el momento que se aplica aire se desvincula la transmisión y el eje conducido queda liberado. Esta aplicación es indicada en casos donde la transmisión es continua y sólo se desea cortarla en raras ocasiones.



Freno neumático línea FN, con ala corta, de acción por resortes. Está normalmente frenado, y cuando es alimentado libera el eje permitiendo así su rotación.



Embrague neumático línea EOFN acoplado el mando de un motor a un piñón de cadena. Para su funcionamiento no es necesario agujerear el eje, y no necesita junta rotativa por tenerla ya incorporada. El cuerpo se enchaveta al eje y el pistón se retiene mediante la leva provista a pedido para tal fin.



# HOJA DE DATOS PARA EL CALCULO DE EMBRAGUES Y FRENOS NEUMATICOS PARA APLICACIONES EN BALANCINES, PRENSAS, ETC.

**TEKMATIC**

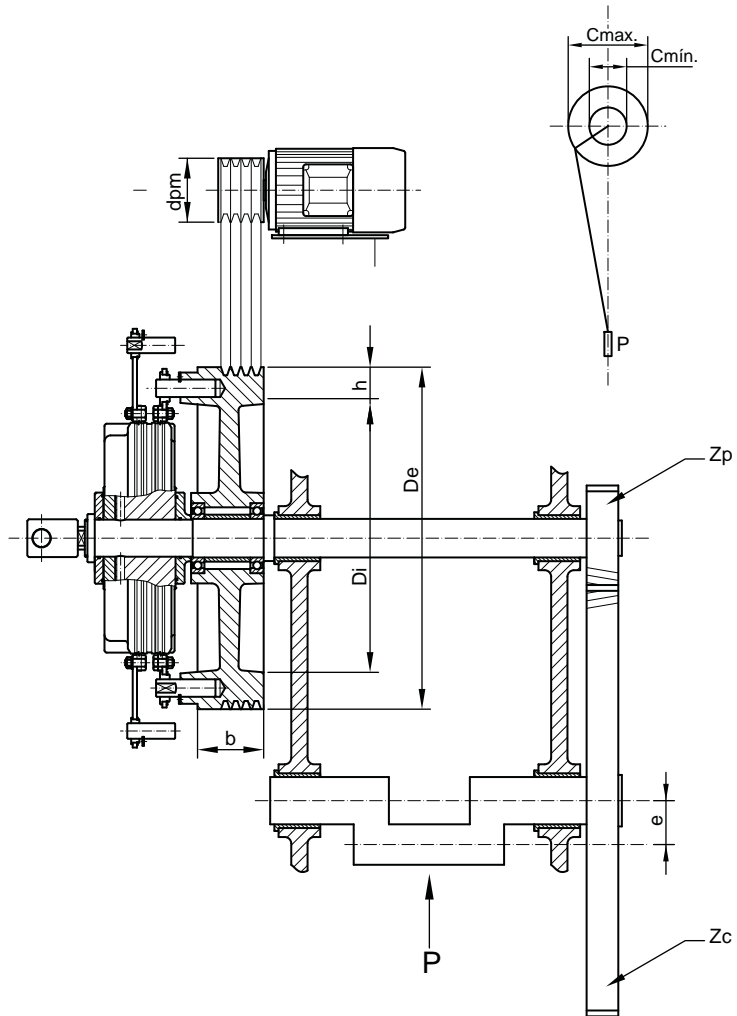
**Datos del remitente**

Empresa: \_\_\_\_\_

Persona de contacto y cargo: \_\_\_\_\_

Email: \_\_\_\_\_ Teléfono: \_\_\_\_\_

Fuerza máx	P	N *
Excentricidad	e	mm *
Carrera máx.	C <sub>max</sub>	mm **
Carrera mín.	C <sub>min</sub>	mm **
Cant. dientes piñón	Z <sub>p1</sub>	**
Cant. dientes corona	Z <sub>c1</sub>	**
Cant. dientes 2do piñón	Z <sub>p2</sub>	**
Cant. dientes 2da corona	Z <sub>c2</sub>	**
Cant. dientes 3er piñón	Z <sub>p3</sub>	**
Cant. dientes 3ra corona	Z <sub>c3</sub>	**
Potencia motor	N	kW
Velocidad motor	n	v/min
Diam. polea motor	dpm	mm
Diam. ext. volante	De	mm
Diam. int. volante	Di	mm
Faja volante	h	mm
Ancho volante	b	mm
Golpes por min.	G	



\* Datos indispensables  
\*\* Datos indispensables, si existen

Tipo de máquina: \_\_\_\_\_

Escriba aquí cualquier consideración relevante para el dimensionamiento del conjunto embrague freno

---



---



---



---

Completar y enviar este formulario a:  
**Tekmatic S.A.**

Pje. Cuba 751 - (1870) - Piñeyro - Avellaneda - Buenos Aires - Argentina  
Tel.: +54 11 4222 5040 - Fax: +54 11 4201 2478 - email: info@tekmatic.com.ar - www.tekmatic.com.ar